



# BAIN DE SEL

L'ÉQUIPEMENT PARFAIT POUR LA  
DERNIÈRE ÉTAPE AVANT L'AFFINAGE



## PRÉSENTATION

Le bac est dimensionné selon vos besoins et la structure est rigidifiée par des renforts et nervures.

Un système de brassage ainsi que refroidissement permet de garantir une eau saumurée homogène et à bonne température.

Sugnaux SA vous propose également des claies et un système de palan adapté à votre infrastructure.

# LE BAIN DE SEL

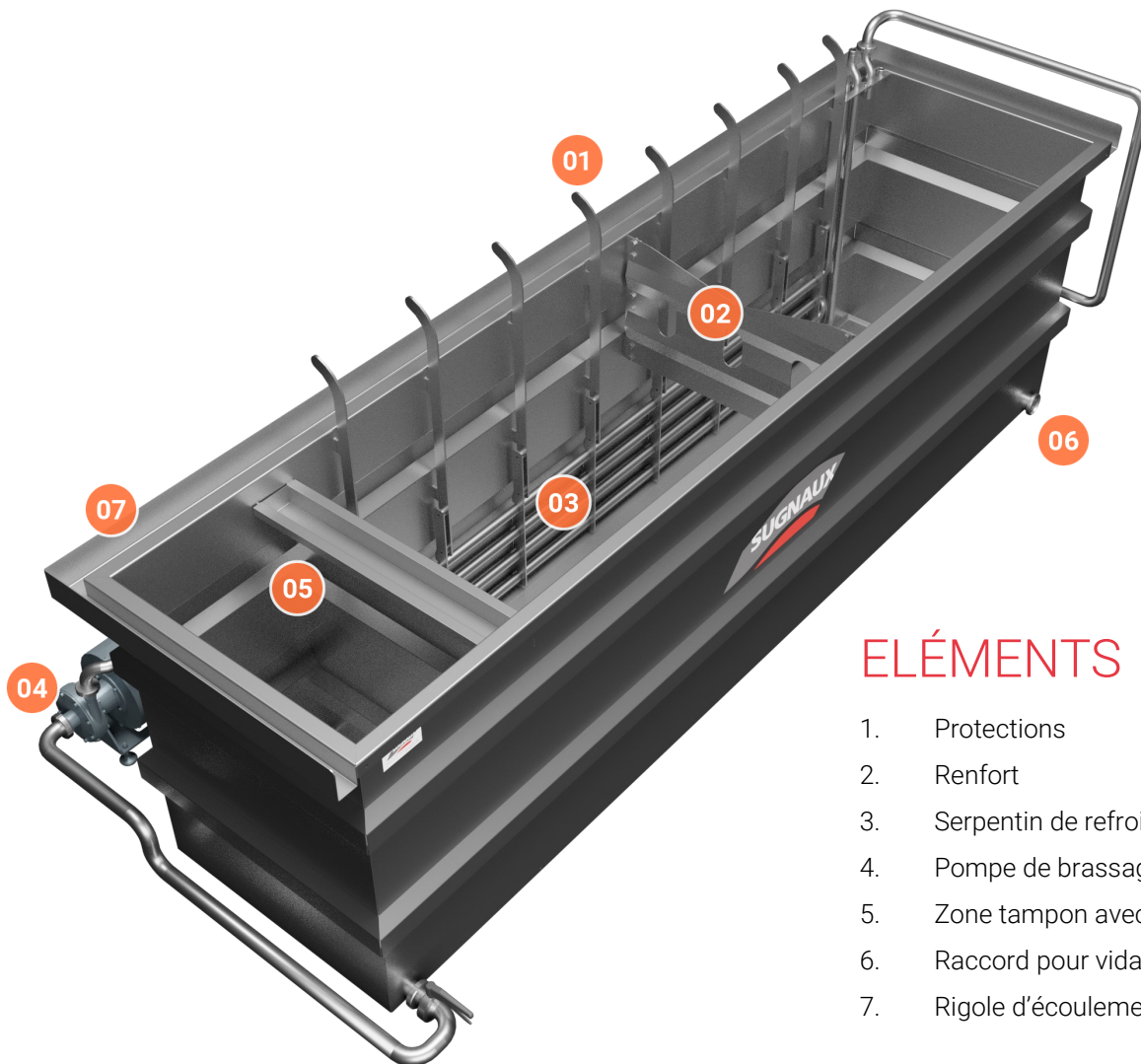
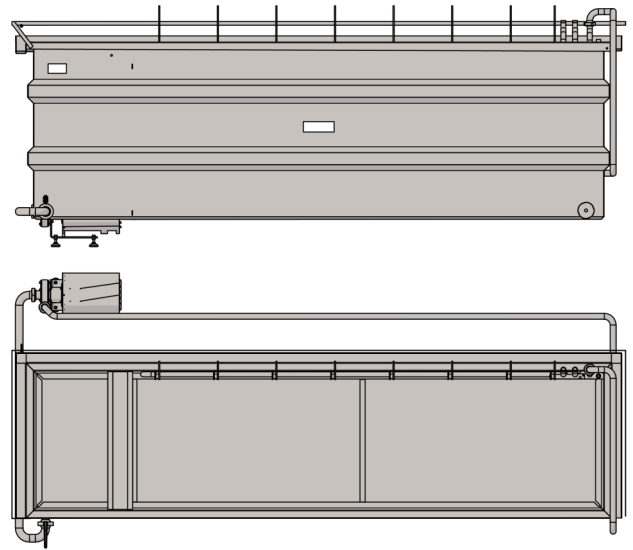
Le bain de sel peut être autoportant ou à emmurer. En appui contre les murs, une rigole d'écoulement va récupérer la condensation afin d'éviter le mélange avec la saumure. Afin d'éviter une usure précoce des matériaux, les murs peuvent être habillés avec des tôles inox.

Le système de refroidissement possède un serpentin de circulation d'eau glacée, des protections et une sonde pour la gestion de la température.

Le brassage peut s'exécuter de deux manières différentes. Soit avec un brassage par pompe avec filtre ainsi qu'une zone tampon, ou par brassage pneumatique.

## ENCOMBREMENT

Dimensionnement en rapport aux besoins spécifiques



## ELÉMENTS

1. Protections
2. Renfort
3. Serpentin de refroidissement
4. Pompe de brassage
5. Zone tampon avec filtre } \*
6. Raccord pour vidange
7. Rigole d'écoulement

\* Alternative au brassage pneumatique



SUGNAUX SA / Membre de JNJ Group SA

Impasse de la Maladaire 5 | CH-1680 Romont | Tél +41 26 651 9500 | info@sugnaux.swiss | www.sugnaux.swiss